

小型・高電力チップ固定抵抗器 VCXシリーズ
VCX01 (0603) 、VCX03 (1005) 、VCX10 (2012)

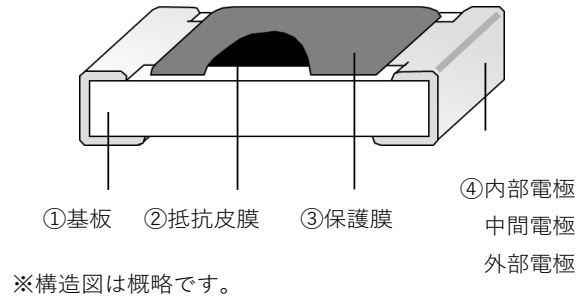
推奨品

Ver.1

■特長

- ・同サイズ抵抗器と比較し、高い定格電力を保証
- ・RoHS指令に適合
- ・ELV指令に適合
- ・AEC-Q200に対応

■構造図

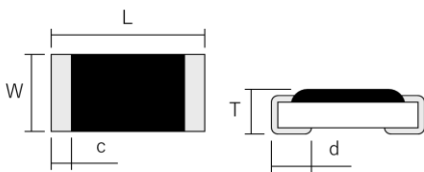


■形名構成 (例)

V	C	X	0	3		T	1	0	3	J
品種			定格電力 及びサイズ		抵抗 温度係数	梱包形態	公称抵抗値(*)			抵抗値 許容差
VCX : 小型・高電力			01:0.1W,0603 03:0.2W,1005 10:0.6W,2012		定格参照	T:2mmピッチテープ φ180リール (VCX10は4mmピッチ)	抵抗値を3桁の数字で 表します。 E96数列品は4桁で 表します。			J:±5% F:±1% D:±0.5%

*最初の2数字は有効数字とし、3番目の数字はこれに続くゼロ"0"の数(10の乗数)を表します。
 *E96数列の場合、最初の3数字を有効数字とし、4番目の数字はこれに続くゼロ"0"の数(10の乗数)を表します。
 小数点がある場合はRで表し、全て有効数字とします。

■外形寸法



	L	W	T	c	d
VCX01	0.60 ± 0.03	0.30 ± 0.03	0.23 ± 0.03	0.10 ± 0.05	0.15 ± 0.05
VCX03	1.00 ± 0.05	0.50 ± 0.05	0.35 ± 0.05	0.20 ± 0.10	0.25 ^{+0.05} _{-0.10}
VCX10	2.00 ± 0.15	1.25 ± 0.15	0.55 ^{+0.10} _{-0.05}	0.25 ^{+0.20} _{-0.15}	0.40 ± 0.15

*外形寸法はイメージです。
 保護膜色：黒

(単位:mm)

■ 定格

シリーズ	定格電力	素子最高電圧 (注1)	最高過負荷電圧 (注2)	定格抵抗値の範囲	定格抵抗値の許容差	カテゴリ温度範囲	抵抗温度係数(T.C.R)			
VCX01	0.1W	50V	100V	10Ω~180kΩ	J (±5%) D (±0.5%)	-55°C~+155°C		+25°C~+155°C	10Ω~180kΩ	±200×10 ⁻⁶ /°C
VCX03	0.2W	50V	100V	1Ω~1MΩ	J (±5%)	-55°C~+155°C		+25°C~+155°C	1Ω~1MΩ	±200×10 ⁻⁶ /°C
				1Ω~1MΩ	F (±1%)	-55°C~+155°C	T	+25°C~+155°C	1Ω~9.1Ω	±150×10 ⁻⁶ /°C
					D (±0.5%)			+25°C~+155°C	10Ω~1MΩ	±100×10 ⁻⁶ /°C
VCX10	0.6W	200V	400V	1Ω~1MΩ	J (±5%) F (±1%)	-55°C~+155°C		+25°C~+155°C	1Ω~1MΩ	±200×10 ⁻⁶ /°C
				1Ω~1MΩ	D (±0.5%)	-55°C~+155°C	T	+25°C~+155°C	1Ω~1MΩ	±100×10 ⁻⁶ /°C

* (注1) 定格電圧 = $\sqrt{\text{定格電力} \times \text{抵抗値}}$ です。尚、算出値が上記の素子最高電圧を越える場合は素子最高電圧を上限として下さい。

* (注2) 短時間過負荷試験における印加電圧 = 2.5 × 定格電圧です。

尚、算出値が上記の最高過負荷電圧を越える場合は最高過負荷電圧が上限となります。

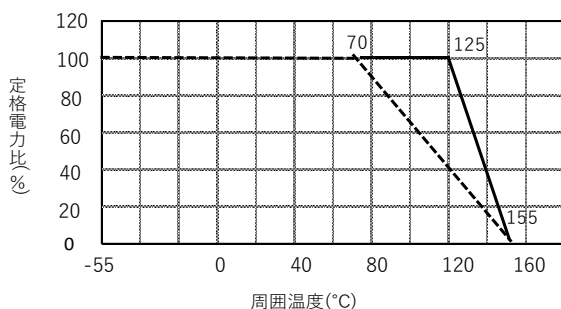
* 参考資料頁に定格についての補足がございます。

* 抵抗温度係数 (TCR) は JIS C5201-1 6.2 に準拠 25°C → 155°C の2点間とする。

■ 代表的な性能及び試験方法

特性項目	特性	試験方法
短時間過負荷	± (2%+0.05Ω)	JIS C5201-1 8.1 2.5 × 定格電圧、5秒
耐プリント板曲げ性	± (1%+0.05Ω)	JIS C5201-1 9.8 曲げ : 3mm
はんだ耐熱性	± (1%+0.05Ω)	JIS C5201-1 11.2 260 ± 5°C.10秒間
はんだ付け性	95%以上はんだカバー	JIS C5201-1 11.1 245 ± 3°C.2秒間
温度急変	± (1%+0.05Ω)	JIS C5201-1 10.1 -55°C ⇄ +125°C, 1000サイクル
耐久性(耐湿負荷)	± (3%+0.05Ω)	60 ± 2°C.90~95% R.H 1000h
70°Cでの耐久性	± (3%+0.05Ω)	JIS C5201-1 7.1 70 ± 2°C.1000h

■ 負荷軽減曲線



* 定格電力は、周囲温度70°Cにおいて連続負荷出来る最大電力です。周囲温度が70°Cを超える場合は、図の負荷軽減曲線に従ってご使用ください(点線)。ただし、部品表面温度がカテゴリ温度範囲を超えないようにご注意ください。

* 部品温度が155°C以下の場合は負荷軽減開始温度を125°Cとすることが可能です(実線)。